



GENERAL
EUROPE
VACUUM S.r.l.[®]
Tecnologie Del Vuoto

www.gevac.com

OUR COMPANY



GENERAL
EUROPE
VACUUM S.r.l.
Tecnologie Del Vuoto



General Europe Vacuum has been operating in the vacuum industry for 30 years thanks to its experience and steady knowhow improvement.

We are glad to announce we enlarged our production surface to 5.000 square meters so as to satisfy our customers demand rapidly.

OUR COMPANY



GENERAL
EUROPE
VACUUM S.r.l.
Tecnologie Del Vuoto



Production department



Warehouse



Purchase and sales department

We are able to propose a wide range of items as well as a suitable design thanks to our knowhow: starting from a single pump until a complex process unit, we manufacture, assembly, test and ship a product ready for your app.

CERTIFICATES



GENERAL
EUROPE
VACUUM S.r.l.[®]
Tecnologie Del Vuoto

Thanks both to our skills and our experience grown during these years, we obtained the following certificates:
ISO 9001, MEDICAL, ATEX



CERTIFICATO N° 444DM03

CERTIFICATE N° 444DM03

Si certifica che il
sistema di gestione della qualità

Sistema di Gestione per la Qualità
Quality Management System

messo in atto da
implemented by

GENERAL EUROPE VACUUM S.r.l.
Via Dante, 4 - IT 20121 MILANO (MI)

nella Sede Operativa di
Operative Unit

Via del Commercio, 9 - IT 20090 BUCCINASCO (MI)

è conforme alla norma
is in compliance with the standard

UNI CEI EN ISO 13485-2012 (ISO 13485-2003)

per i seguenti Processi
concerning the following fields of processes

Progettazione, fabbricazione, manutenzione e assistenza
di centrali del vuoto per aspirazione endocavitaria
e di centrali di evacuazione di gas anestetici

Design, manufacturing, maintenance and support of vacuum packages for endocavitary suction
and anaesthetic gas scavenging systems

Il presente Certificato è emesso ai sensi della direttiva 93/42/CEE del Parlamento Europeo per la certificazione di sistemi applicati
alla fabbricazione, alla manutenzione e all'assistenza di sistemi di aspirazione endocavitaria e di sistemi di evacuazione di gas anestetici.
Questo è autorizzato in base alle norme tecniche armonizzate del Parlamento Europeo e del Consiglio. Sono chiari che la legge italiana
prevede la responsabilità del progettista e del fabbricante per la conformità del prodotto ai requisiti di sicurezza.

IL PRESIDENTE
del Comitato

Prof. Dr. Carlo Triboni

Data di Prima Emissione
First Issue Date
2010-06-10

Data di Rinnovo
Renewal Date
2010-06-11

Data di Scadenza
Expiry Date
2015-02-20



CERTIFICATO N° 444SGQ03

CERTIFICATE N° 444SGQ03

Si certifica che il
sistema di gestione della qualità

Sistema di Gestione per la Qualità
Quality Management System

messo in atto da
implemented by

GENERAL EUROPE VACUUM S.r.l.
Via Dante, 4 - IT 20121 MILANO (MI)

nella Sede Operativa di
Operative Unit

Via del Commercio, 9 - IT 20090 BUCCINASCO (MI)

è conforme alla norma
is in compliance with the standard

UNI EN ISO 9001-2015 (ISO 9001-2015)

per i seguenti Processi
concerning the following fields of processes

Progettazione, fabbricazione, manutenzione e assistenza di pompe ed impianti per il
vuoto. Progettazione, fabbricazione, manutenzione e assistenza di centrali del vuoto
per aspirazione endocavitaria e di centrali di evacuazione di gas anestetici.

Design, manufacturing, maintenance and support of vacuum pumps and vacuum packages,
Design, manufacturing, maintenance and support of vacuum packages for endocavitary suction
and anaesthetic gas scavenging systems

Il presente Certificato è emesso ai sensi della direttiva 93/42/CEE del Parlamento Europeo per la certificazione di sistemi applicati
alla fabbricazione, alla manutenzione e all'assistenza di sistemi di aspirazione endocavitaria e di sistemi di evacuazione di gas anestetici.
Questo è autorizzato in base alle norme tecniche armonizzate del Parlamento Europeo e del Consiglio. Sono chiari che la legge italiana
prevede la responsabilità del progettista e del fabbricante per la conformità del prodotto ai requisiti di sicurezza.

IL PRESIDENTE
del Comitato

Prof. Dr. Carlo Triboni

Data di Prima Emissione
First Issue Date
2008-10-22

Data di Rinnovo
Renewal Date
2018-06-17

Data di scadenza
Expiry Date
2021-06-16

SEMPRE LMF 01 - 15



Organismo certificate n° 4433



CERTIFICATO N° 138-01-00-DM

CERTIFICATE N° 138-01-00-DM

ITALCERT

attesta che il

Sistema Completo di Garanzia della Qualità
messo in atto per la progettazione e produzione di Dispositivi Medici - DM -

dal Fabbricante

GENERAL EUROPE VACUUM S.r.l.
Via Dante, 4 - 20121 MILANO (MI) - ITALIA

alla Sede Operativa di

Via del Commercio, 9
20090 BUCCINASCO (MI) - ITALIA

è conforme ai requisiti previsti dalla

Direttiva 93/42/CEE - Allegato II (con esclusione del punto 4)

ed autorizza lo stesso Fabbricante ad apporre la marcatura

CE 0426

in accordo ai criteri previsti dall'Art. XIII della Direttiva 93/42/CEE
sui DM riportati nell'Allegato I del presente Certificato

Dr. Ing. Roberto Caserio

AMMINISTRATORE DELEGATO

Data di rilascio
Issue Date
2010-08-10

Data di rinnovo
Renewal Date
2015-08-11

Data di scadenza
Expiry Date
2020-09-09

Il presente Certificato deve essere reso pubblico nella forma integrale completa dell'Allegato I

OUR RANGE



GENERAL
EUROPE
VACUUM S.r.l.
Tecnologie Del Vuoto

Oil lubricated rotary vane vacuum pumps

GP-GP/M
GPK-GPK/M Pump

GP-GP/M 11-21



GP-GP/M 45K/65K



GP-GP/M 160



E Pump

GP-GPM 100E



GP-GPM 300E



ATEX Pumps

GP-GPM 11-21



GP-GPM 45-65



GP-GPM 100



GP-GPM 308





GENERAL
EUROPE
VACUUM S.r.l.
Tecnologie Del Vuoto

OUR RANGE

Pump GP/M – Version for oxygen applications



OUR RANGE



GENERAL
EUROPE
VACUUM S.r.l.
Tecnologie Del Vuoto

Oilless vacuum pumps



CLAW
Pump technology
type GPR - Predator



**Rotary vane pumps
technology**
Pump type GS



**Dry screw pump
technology**
Pump type SATURNO



OUR RANGE

Side channel blowers



GENERAL
EUROPE
VACUUM S.r.l.
Tecnologie Del Vuoto

Blowers type GK



Available versions:

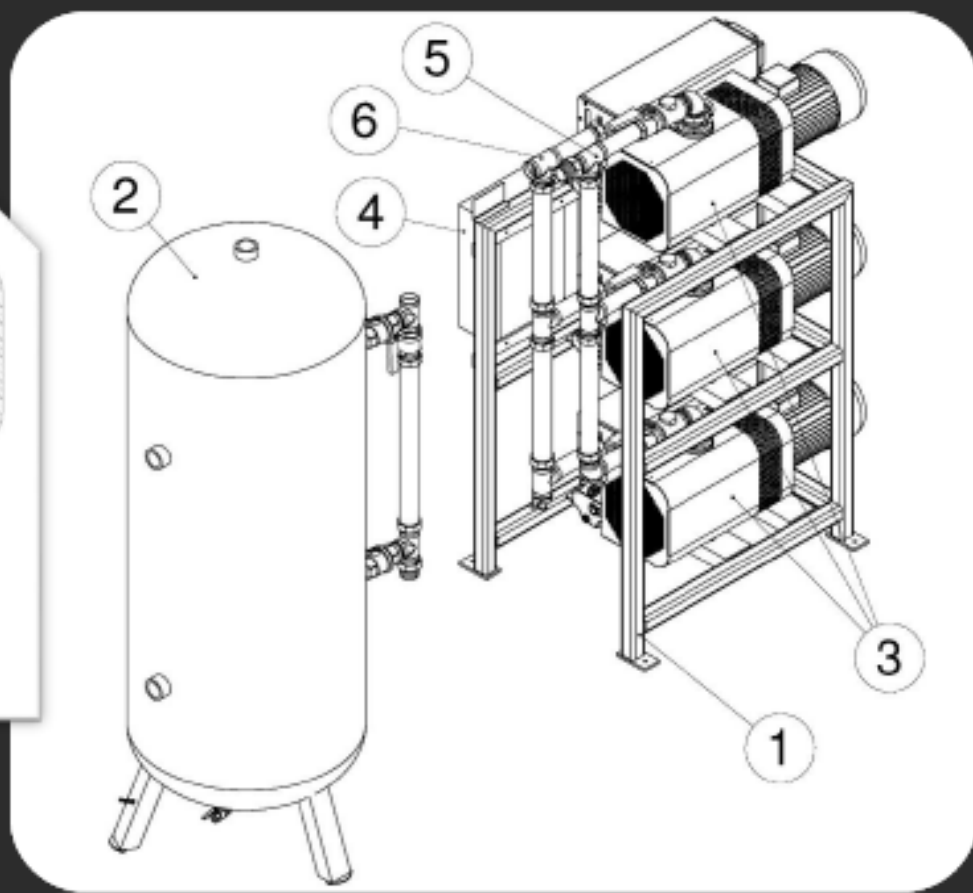
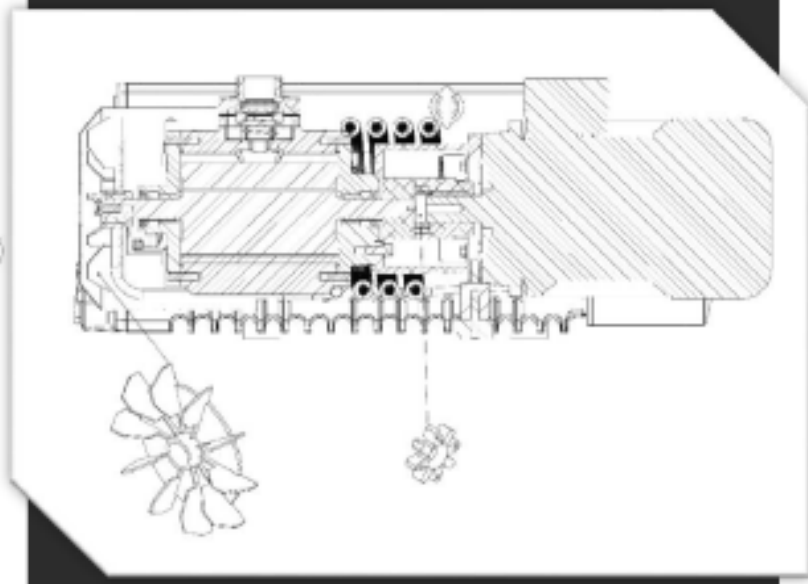
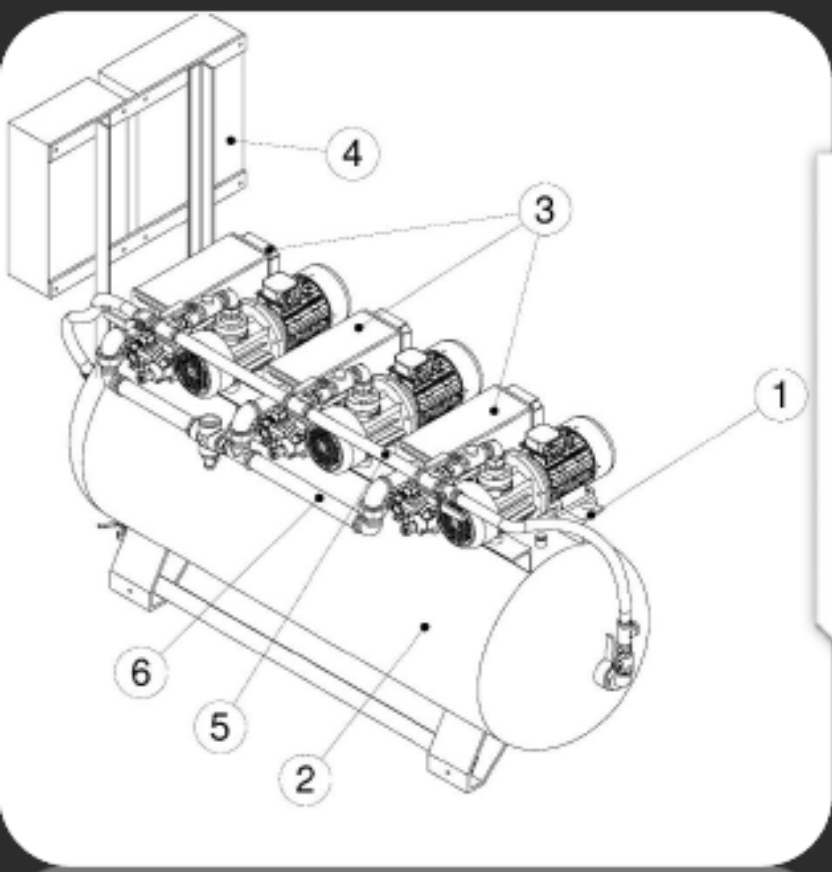
- Single and double stage version
- Single and three phase motor

MEDICAL VACUUM UNITS

93/42 EEC



GENERAL
EUROPE
VACUUM S.r.l.
Tecnologie Del Vuoto



MEDICAL VACUUM UNITS 93/42 EEC GPX₃



GENERAL
EUROPE
VACUUM S.r.l.
Tecnologie Del Vuoto

Production



AGSS UNITS 93/42 EEC GSE



GENERAL
EUROPE
VACUUM S.r.l.
Tecnologie Del Vuoto

Production



TAILOR MADE INSTALLATIONS



GENERAL
EUROPE
VACUUM S.r.l.
Tecnologie Del Vuoto



INDUSTRY 4.0



GENERAL
EUROPE
VACUUM S.r.l.
Tecnologie Del Vuoto

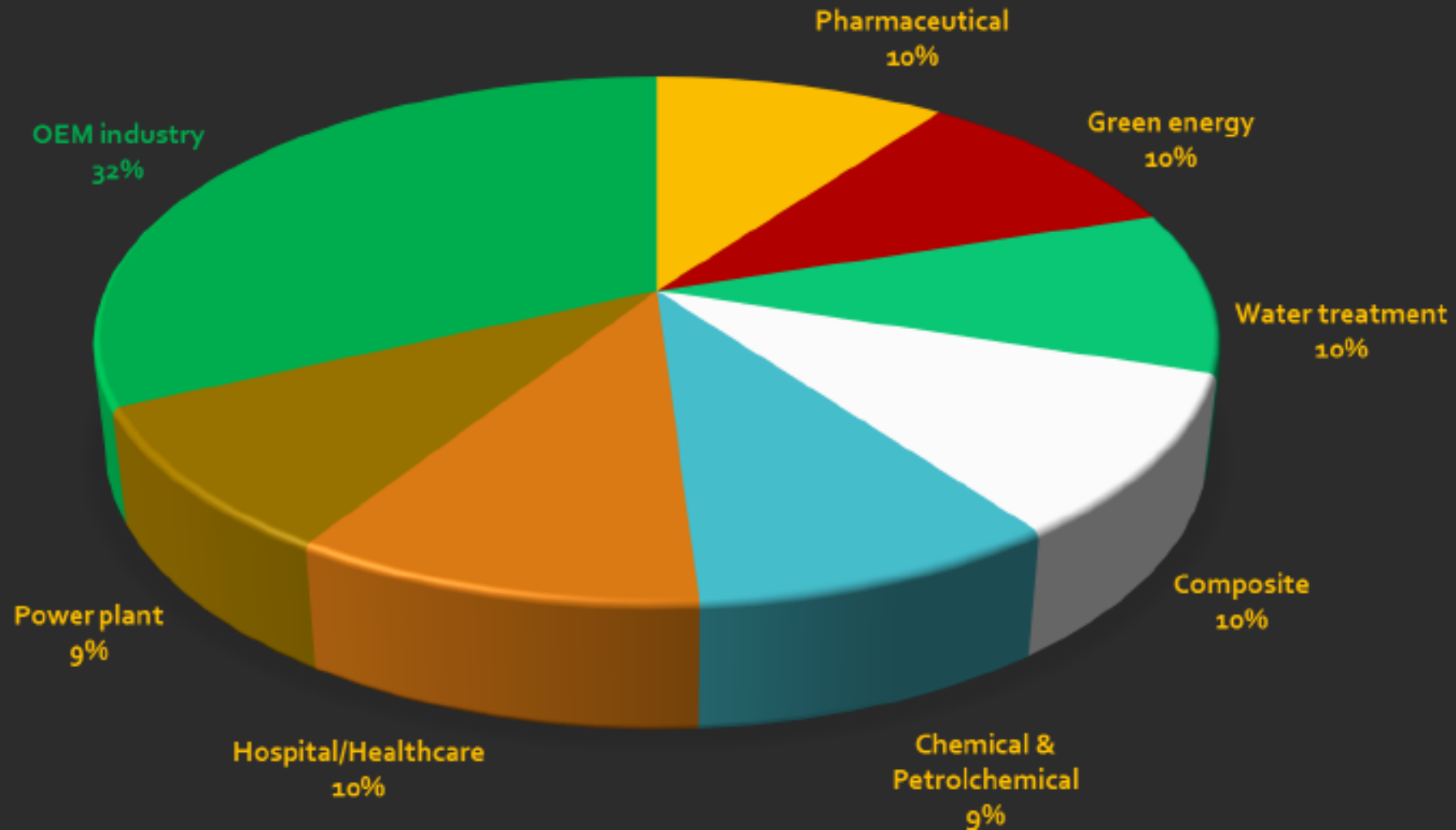


MARKETS SHARE



GENERAL
EUROPE
VACUUM S.r.l.
Tecnologie Del Vuoto

Challenging the increasing markets, and insisting on those already existed will be our mission in the next years.

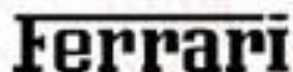
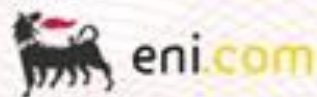




GENERAL
EUROPE
VACUUM S.r.l.

Main domestic and International Customers:

Made in Italy



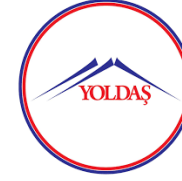
GEV VAKUM TURKEY REFERENCES



roketsan



İPEKİŞ



FOMPAK
Automotive Plastics and Interiors



Compete with future



Beta
ENERJİ



Kalekim

AZIMUT
YACHTS



YÜCEL grup



Nemak
Innovative Lightweighting



Deva Holding A.Ş.

ANTALYA
MARBLE

